

POMPE CENTRIFUGHE PER ALTE PREVALENZE

POMPA TIPO	MOTORE 2850 RPM		PRESTAZIONI IDRAULICHE							PESO Kg.
	KW	HP	Q= litri al minuto							
			H= prevalenza totale in metri							
			Q=	80	100	125	160	200		
PHO 302	3	4	H=	62	61	60	56	50		
PHO 303	5,5	7,5	H=	93	91	90	84	75		
PHO 304	5,5	7,5	H=	125	124	120	112	100		
PHO 305	7,5	10	H=	156	154	150	140	125		
PHO 306	11	15	H=	187	184	180	168	150		
PHO 307	11	15	H=	218	214	210	196	175		
			Q=	80	100	125	160	200		
PHO 402	5,5	7,5	H=	68	67	65	62	55		
PHO 403	7,5	10	H=	102	100	97	93	83		
PHO 404	11	15	H=	136	135	130	124	110		
PHO 405	11	15	H=	170	168	162	155	138		
PHO 406	15	20	H=	204	200	194	186	165		
			Q=	200	250	315	350	400		
PHO 502	7,5	10	H=	72	70	68	64	58		
PHO 503	11	15	H=	108	105	102	96	87		
PHO 504	15	20	H=	144	140	136	128	116		
PHO 505	18,5	25	H=	180	175	170	160	145		
PHO 506	22	30	H=	216	210	204	192	174		
			Q=	315	400	500	600	710		
PHO 602	15	20	H=	87	86	84	80	72		
PHO 603	22	30	H=	130	129	126	120	108		
PHO 604	30	40	H=	174	172	169	160	145		
PHO 605	37	50	H=	216	215	212	200	180		
			Q=	600	800	900	1000	1120	1250	
PHO 802	30	40	H=	93	92	90	88	87	81	
PHO 803	37	50	H=	140	138	136	133	130	122	
PHO 804	45	60	H=	188	186	182	179	174	163	
PHO 805	55	75	H=	240	237	232	226	218	204	
PHO 806	75	100	H=	288	284	278	271	261	245	
PHO 807	90	125	H=	336	332	325	316	305	286	
PHO 808	90	125	H=	384	380	371	362	349	326	

FICEM Costruzioni elettromeccaniche motori e pompe s.r.l.

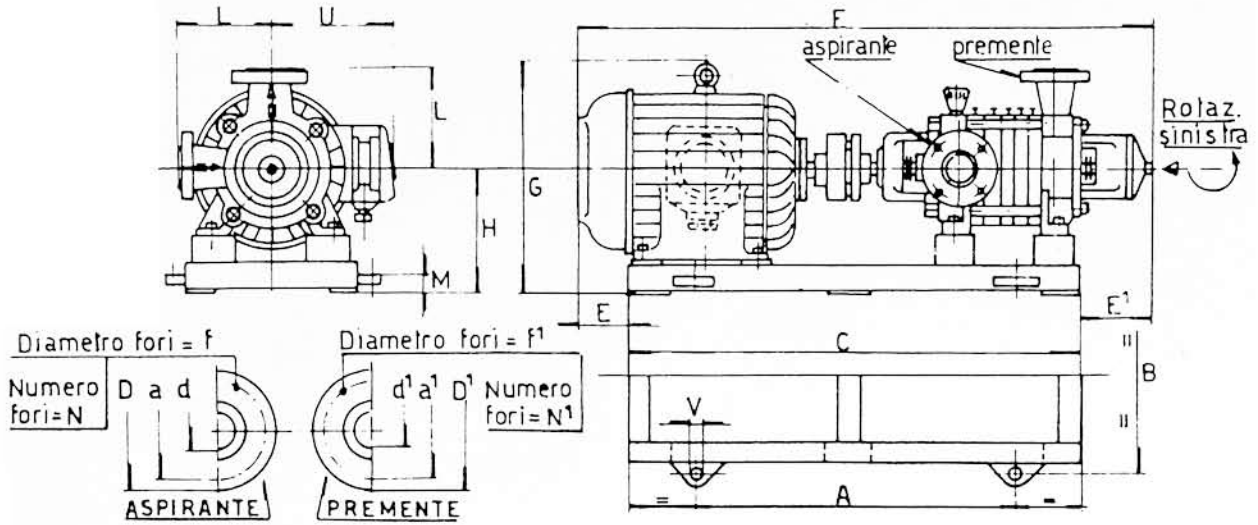
Società Unipersonale

Via E. Torricelli, 9 – 20090 SEGRATE (MI) - Tel. (39)-02-21871517 - Fax (39)-02-2132953

<http://www.ficem.com> e-mail : info@ficem.com

Cod. Fisc. e P. IVA : 10703280155 - Iscriz. Trib. di Monza N. 327513 - C.C.I.A.A. 1397951

Dimensioni d'ingombro
Overall sizes



PHO	A	B	C	E	E'	F	G	H	L	M	U	V	d	a	D	f	N	d	a	D	f	N
302 TV 100/2 L	450	370	650	85	129	864	302	200	200	35	161	18	40	110	150	18	4	30	100	140	18	4
303 TV 112/2 M	500	370	710	89	129	928	318	200	200	35	176	18	40	110	150	18	4	30	100	140	18	4
304 TV 132/2 SR	600	370	800	111	129	104	376	200	200	35	195	18	40	110	150	18	4	30	100	140	18	4
305 TV 132/2 S	600	370	840	111	129	108	376	200	200	35	195	18	40	110	150	18	4	30	100	140	18	4
306 TV 132/2 M	700	370	918	111	129	115	376	200	200	35	195	18	40	110	150	18	4	30	100	140	18	4
307 TV 160/2 RM	800	385	104	146	129	132	455	225	200	35	270	18	40	110	150	18	4	30	100	140	18	4
402 TV 132/2 SR	585	400	745	112	175	103	391	215	220	35	195	18	50	125	165	18	4	40	110	150	18	4
403 TV 132/2 S	600	400	790	112	175	107	391	215	220	35	195	18	50	125	165	18	4	40	110	150	18	4
404 TV 132/2 M	600	400	873	112	175	116	391	215	220	35	195	18	50	125	165	18	4	40	110	150	18	4
405 TV 160/2 MR	700	400	100	147	175	132	455	225	220	35	270	18	50	125	165	18	4	40	110	150	18	4
408 TV 160/2 M	800	400	105	147	175	137	455	225	220	35	270	18	50	125	165	18	4	40	110	150	18	4
502 TV 132/2 S	585	450	766	112	165	104	426	250	240	40	195	22	60	135	175	18	4	50	125	165	18	4
503 TV 160/2 MR	700	450	941	147	165	125	480	250	240	40	270	22	60	135	175	18	4	50	125	165	18	4
504 TV 160/2 M	750	450	991	147	165	130	480	250	240	40	270	22	60	135	175	18	4	50	125	165	18	4
505 TV 160/2 L	800	450	108	147	165	139	480	250	240	40	270	22	60	135	175	18	4	50	125	165	18	4
506 TV 180/2 M	800	450	114	165	165	147	524	260	240	40	292	22	60	135	175	18	4	50	125	165	18	4
602 TV 160/2 M	700	490	955	147	165	126	490	260	250	40	270	22	80	160	200	18	8	60	135	175	18	4
603 TV 180/2 M	800	490	107	165	165	140	524	260	250	40	292	22	80	160	200	18	8	60	135	175	18	4
604 TV 200/2 LR	900	490	127	169	165	155	566	280	250	40	345	22	80	160	200	18	8	60	135	175	18	4
605 TV 200/2 L	100	490	127	169	165	161	566	280	250	40	345	22	80	160	200	18	8	60	135	175	18	4
802 TV 180/2 L	800	530	111	164	175	145	554	290	280	45	292	25	100	180	220	18	8	80	160	200	18	8
803 TV 200/2 L	900	530	123	168	175	157	581	295	280	45	345	25	100	180	220	18	8	80	160	200	18	8
804 TV 225/2 M	100	540	133	200	175	171	638	320	280	45	370	25	100	180	220	18	8	80	160	200	18	8
805 TV 250/2 M	120	596	150	212	175	188	707	345	280	45	395	25	100	180	220	18	8	80	160	200	18	8
806 TV 280/2 S																						
807 TV 280/2 M																						
808 TV 280/2 M																						

Le quote non sono impegnative - These sizes are not binding

Dimensioni in mm - Dimensions in mm